

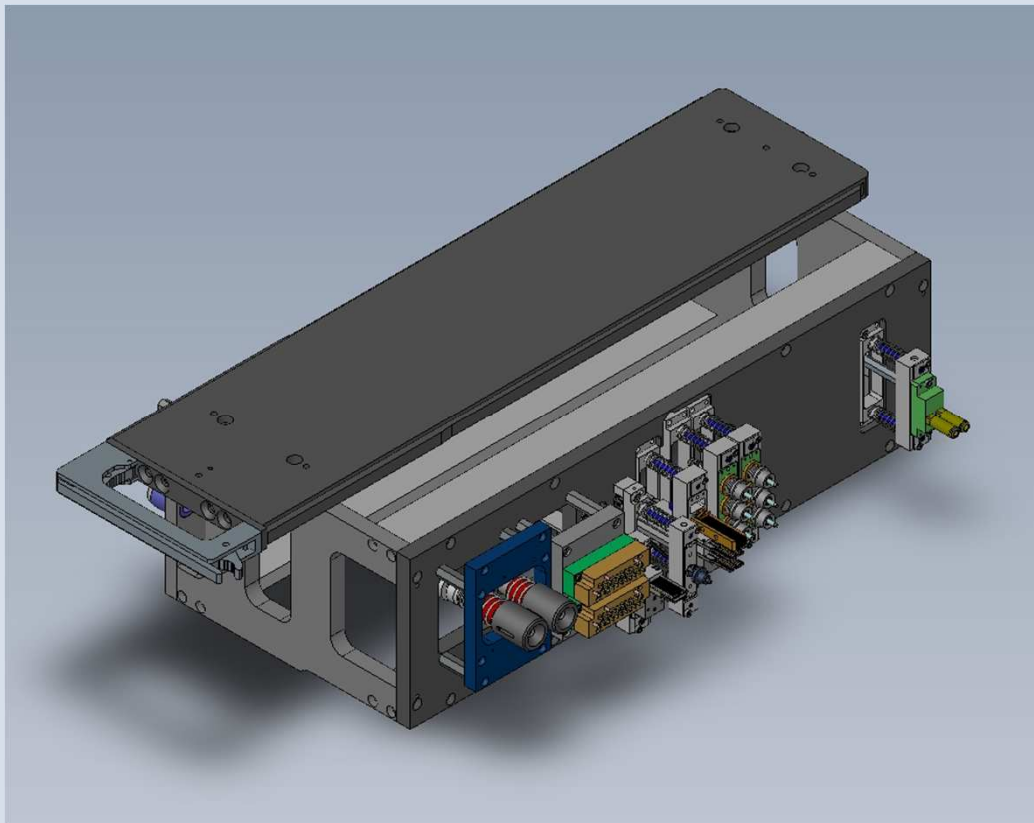
## Prüfstecker

Verschleißarme Prüfadapter zur Kontaktierung von Standardanschlüssen

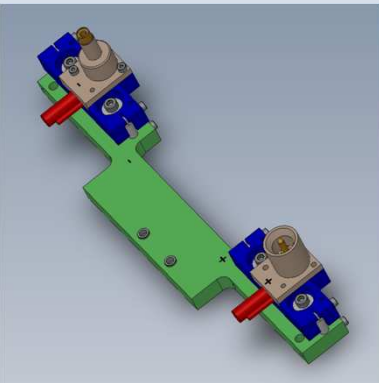
### Standardstecker und produktspezifische Sonderkontaktierungen

- Großes Sortiment an Steckernachbildungen
- Automationstaugliche Kontaktierung von Standardanschlüssen bei einer hohen Anzahl von Steckzyklen
- Komplettkontaktiereinheiten mit abgefederter oder pneumatischer Betätigung
- Produktspezifische Adaptionen nach Kundenanforderung

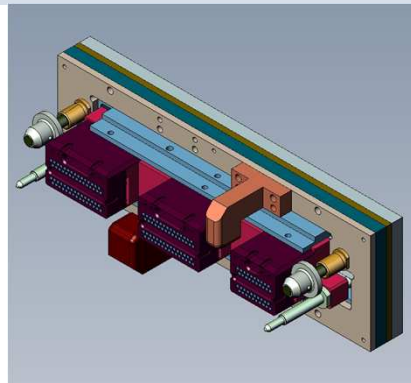
# Produktspezifische Steckerkontaktierungen



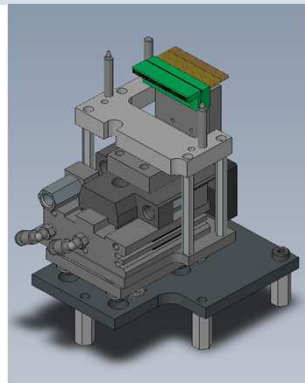
Kontaktierung Set-Top-Box



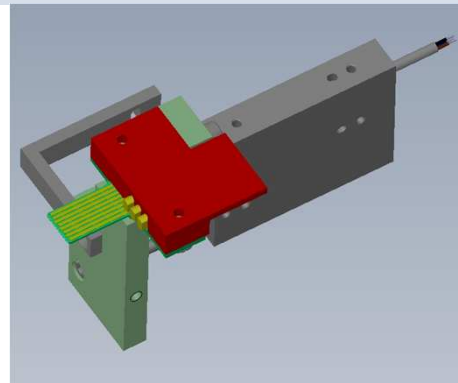
Solarpanel Kontaktierung



Motorsteuergerät-Kontaktierung



PCMCIA-Kontaktierung



Kontaktierung Flashcard und Akku

## PEMATECH

Pematech AG  
Robert-Gerwig-Strasse 23/25  
78315 Radolfzell  
Germany  
Tel. +49 77 32 80 07-100  
Fax +49 77 32 80 07-187  
info@pematech.de  
www.pematech.de

### Einsatzbereich

Ob Standardkontaktstecker oder produktspezifische Kontaktierung – durch den Einsatz hochwertiger Materialien haben unsere Produkte beste Wiederholgenauigkeit und höchste Standfestigkeit.

### Merkmale

- Alle Kontaktstecker können abgefedert und / oder schwimmend gelagert geliefert werden
- Sicherstellung passgenauer Kontaktierung
- Kosteneffizient durch hohe Standzeiten
- Schonende Kontaktierung der Originalprodukte

### Optionen

- Auf Ihren Anwendungsfall abgestimmte Kontaktierungen und Kabelkonfektion
- Kontaktiereinheit mit pneumatischer Betätigung
- Kontaktiereinheit mit Sensorik zur Endlagenüberwachung
- Schwimmende und selbstzentrierende Kontaktiereinheiten